

# MOD:XE AHL-HCFL



## ENGLISH

## TECHNICAL DATA

01 POWER	0.1 kW
03 FREQUENCY	50 / 60 Hz
04 POWER SUPPLY CABLE TYPE	H07RN-F
05 EXTERNAL Ø OF POWER SUPPLY CABLE	10 mm
06 VOLTAGE / POWER CABLE SECTION / CURRENT	220-240 V~1PH+PE 3G x 0,75 mm <sup>2</sup> I <sub>1</sub> =1 A
10 WATER PRESSURE	150-600 kPa
13 MAX WATER CONSUMPTION FUMES BLASTING	240 l/h @ 300 kPa
20 IP PROTECTION CLASS	X4

## ITALIANO

01 POTENZA	0.1 kW
03 FREQUENZA	50 / 60 Hz
04 TIPO DI CAVO ALIMENTAZIONE	H07RN-F
05 Ø ESTERNO CAVO DI ALIMENTAZIONE	10 mm
06 TENSIONE / SEZIONE CAVI ALIMENTAZIONE / CORRENTE	220-240 V~1PH+PE 3G x 0,75 mm <sup>2</sup> I <sub>1</sub> =1 A
10 PRESSIONE ACQUA	150-600 kPa
13 CONSUMO MAX ACQUA ABBATTIMENTO FUMI	240 l/h @ 300 kPa
20 GRADO PROTEZIONE IP	X4

## FRANCAIS

01 PUISSANCE ELECTRIQUE	0.1 kW
03 FREQUENCE	50 / 60 Hz
04 TYPE DE CABLE D'ALIMENTATION	H07RN-F
05 Ø EXTERNE DU CABLE D'ALIMENTATION	10 mm
06 TENSION / SECTION CABLE D'ALIM.	220-240 V~1PH+PE 3G x 0,75 mm <sup>2</sup> I <sub>1</sub> =1 A
10 PRESSION DE L'EAU	150-600 kPa
13 CONSOMMATION MAX EAU ABBATAGE DE FUMES	240 l/h @ 300 kPa
20 INDICE DE PROTECTION IP	X4

## ESPAÑOL

01 POTENCIA	0.1 kW
03 FRECUENCIA	50 / 60 Hz
04 TIPO DE CABLE DE ALIMENTACION	H07RN-F
05 Ø CABLE EXTERNO DE ALIMENTACION	10 mm
06 TENSION / SECCION CABLES DE ALIMENTACION	220-240 V~1PH+PE 3G x 0,75 mm <sup>2</sup> I <sub>1</sub> =1 A
10 PRESION AGUA	150-600 kPa
13 CONSUMO MAXIMO AGUA ABATIMIENTO HUMOS	240 l/h @ 300 kPa
20 GRADO DE PROTECCION IP	X4

## DEUTSCH

01 ELEKTRISCHE LEISTUNG	0.1 kW
03 FREQUENZ	50 / 60 Hz
04 ZULEITUNGSKABELTYP	H07RN-F
05 AUSSENDURCHMESSER DES VERSORGUNGSKABELS	10 mm
06 KABELQUERSCHNITT UND VERSORGUNGSSPANNUNG	220-240 V~1PH+PE 3G x 0,75 mm <sup>2</sup> I <sub>1</sub> =1 A
10 WASSERDRUCK	150-600 kPa
13 MAXIMALEN VERBRAUCH VON WASSER FÜR DEN DÄMPFEN	240 l/h @ 300 kPa
20 SCHTZART IP	X4

# MOD: XEAHL-HCFL



## ENGLISH - DRAWINGS

2	TERMINAL BOARD POWER SUPPLY
3	UNIPOTENTIAL TERMINAL
6	TECHNICAL DATA PLATE
8	WATER INLET
12	HOT FUMES EXHAUST CHIMNEY
14	OVEN CONNECTION CABLE
18	HOT FUMES INLET
26	CONDENSATE DRAIN

## ITALIANO - DISEGNI

2	MORSETTIERA ALIMENTAZIONE
3	MORSETTO EQUIPOTENZIALE
6	TARGHETTA DATI TECNICI
8	INGRESSO ACQUA
12	USCITA FUMI CALDI
14	CAVO COLLEGAMENTO FORNO
18	INGRESSO FUMI CALDI
26	SCARICO CONDENSA

## FRANCAIS - ENCOMBREMEN

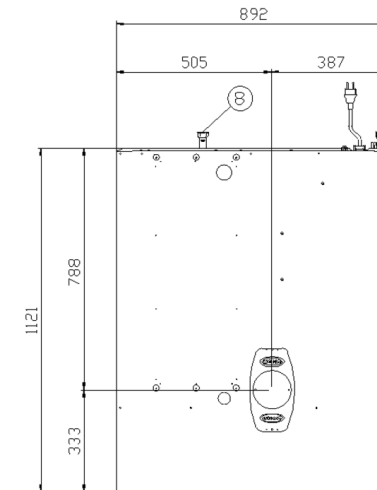
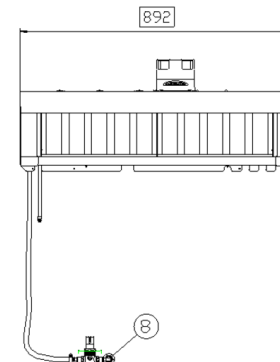
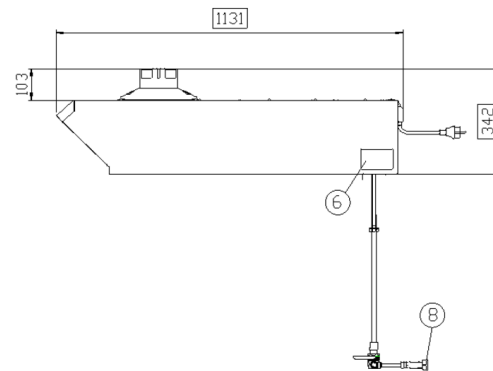
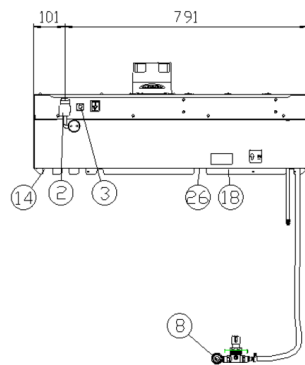
2	BOITE A BORNES D'ALIMENTATION
3	SUPPORT BORNE EQUIPOTENTIELLE
6	PLAQUETTE SIGNALÉTIQUE
8	ARRIVÉ D'EAU
12	SORTIE DES FUMÉES CHAUDES
14	CÂBLE DE CONNEXION DU FOUR
18	ENTRÉE FUMÉES CHAUDES
26	ÉVACUATION DE VAPEUR CONDENSÉE

## ESPAÑOL - DISEÑOS

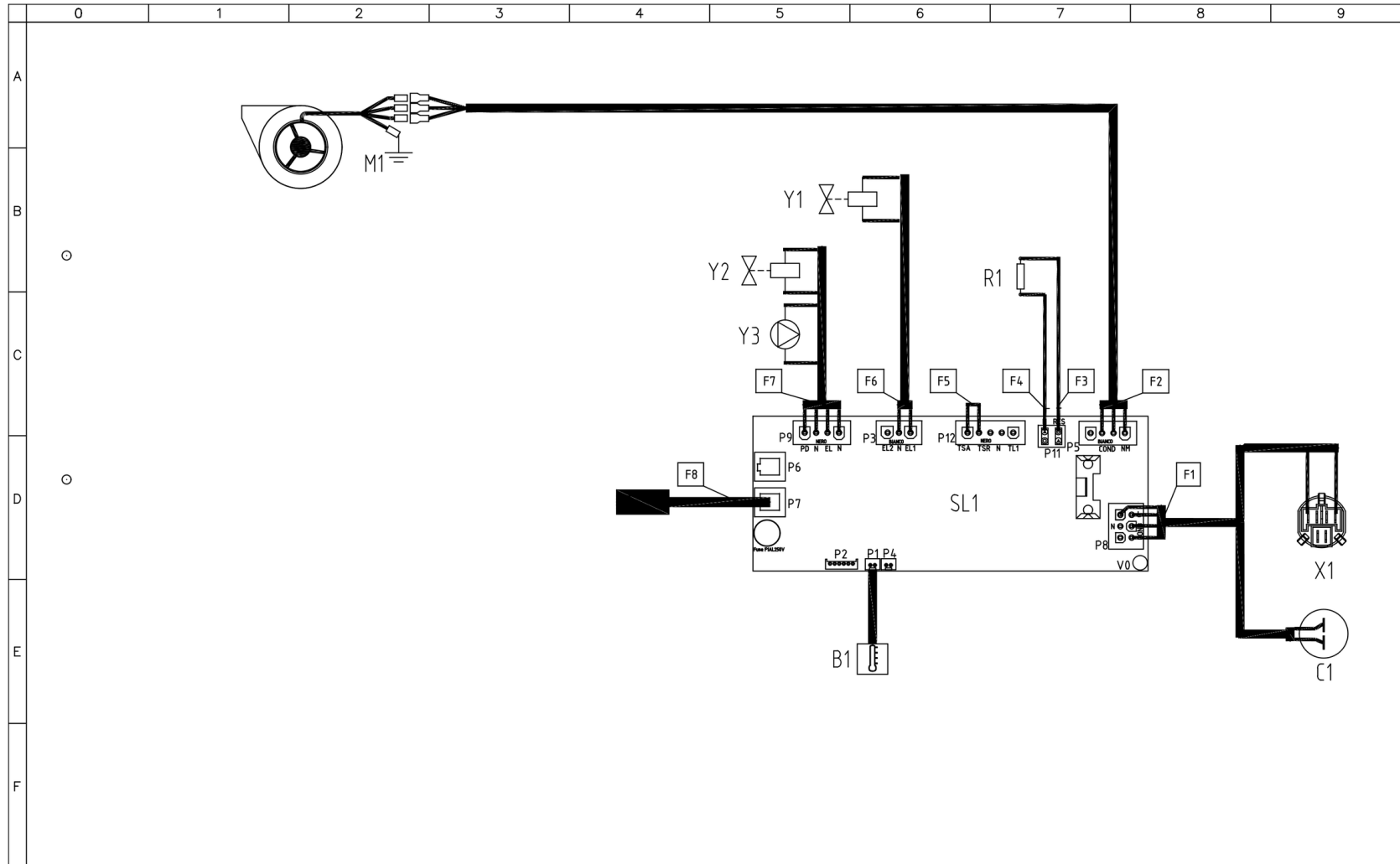
2	CAJA DE CONEXION
3	SEDE BORNE EQUIPOTENCIAL
6	TARJETA DE CARACTERISTICAS TECNICAS
8	ENTRADA DE AGUA
12	SALIDA HUMOS CALIENTES
14	CABLE CONEXION HORNO
18	INGRESO DE HUMOS CALIENTES
26	DESCARGA CONDENSACION

## DEUTSCH - ZEICHNUNGEN

2	ZULEITUNGSKLEMMLEISTE
3	GLEICHPOTENTIELLE KLAMMER
6	TYPENSCHILD
8	WASSEREINZUG
12	ABZUGSHAUBE
14	OFENVERBINDUNGSKABEL
18	ABLUF ANSCHLUSS
26	KONDENSATWASSERSABLAUF



# MOD: XEAHL-HCFL



# MOD:XE AHL-HCFL



	0	1	2	3	4	5	6	7	8	9
A										
B										
	<i>Q</i>	<i>ITALIANO</i>	<i>ENGLISH</i>	<i>FRANCAIS</i>	<i>ESPAÑOL</i>	<i>DEUTSCH</i>				
	<i>Cl</i>	<i>CONDENSATORE</i>	<i>MOTOR CAPACITOR</i>	<i>CONDENSATEUR</i>	<i>CONDENSADOR</i>	<i>KONDENSATOR</i>				
	<i>SL1</i>	<i>SCHEDA POTENZA</i>	<i>POWER CARD</i>	<i>CARTE DE PUISSANCE</i>	<i>TARJETA POTENCIA</i>	<i>POWERPLATINE</i>				
	<i>X1</i>	<i>MORSETTIERA</i>	<i>CONTACTOR</i>	<i>BORNIER</i>	<i>CONECTOR</i>	<i>KLEMMLEISTE</i>				
	<i>B1</i>	<i>SONDA CAMERA</i>	<i>TEMPERATURE PROBE</i>	<i>SONDE DE CHAMBRE</i>	<i>SONDA CAMARA</i>	<i>GARRAUMTEMPERATURFUHLER</i>				
	<i>M1</i>	<i>VENTILATORE CENTRIFUGO</i>	<i>CENTRIFUGAL FAN</i>	<i>VENTILATEUR CENTRIFUGE</i>	<i>CENTRIFUGAS FAN</i>	<i>RADIALVENTILATOR</i>				
	<i>R1</i>	<i>RESISTENZA DI MODULAZIONE VENTILATORE</i>	<i>MOTOR MODULATION RESISTANCE</i>	<i>RESISTANCE DE MODULATION VENTILATEUR</i>	<i>RESISTENCIA MODULACION VELOCIDAD</i>	<i>WIDERSTAND LOW FAN</i>				
C	<i>Y1,Y2</i>	<i>ELETTROVALVOLA ACQUA</i>	<i>WATER SOLENOID VALVE</i>	<i>ELECTROVANNE EAU</i>	<i>ELECTROVALVULA</i>	<i>ELEKTROVENTIL</i>				
	<i>Y3</i>	<i>POMPA</i>	<i>PUMP</i>	<i>POMPE</i>	<i>BOMBA</i>	<i>PUMPE</i>				
D										
E										
F										